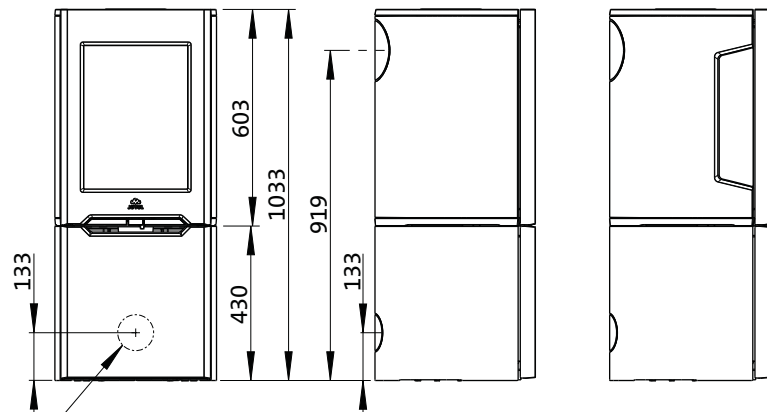
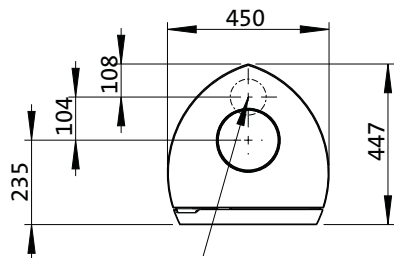


**Jøtul F 164 / Jøtul F 165**

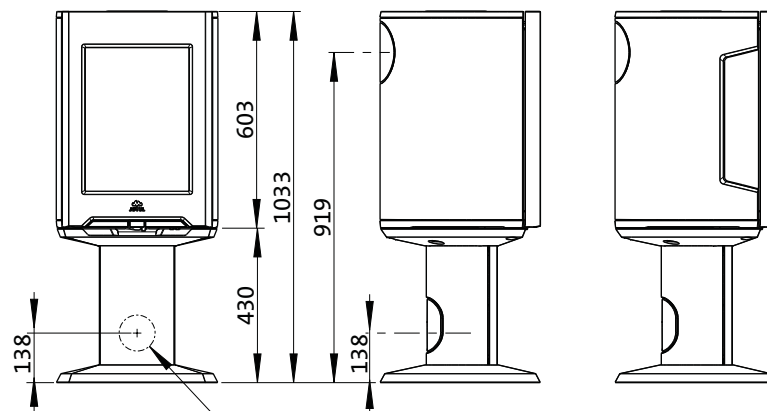


Gaten in de muur ten behoeve van externe lucht Ø 100 mm verbinding

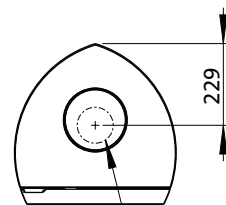


Gaten in de vloer ten behoeve van externe lucht Ø 100 mm verbinding

**Jøtul F 166 / Jøtul F 167**

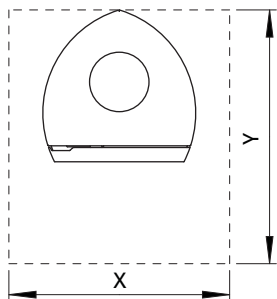


Gaten in de muur ten behoeve van externe lucht Ø 100 mm verbinding



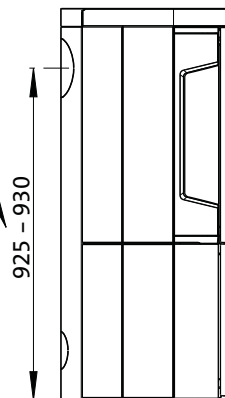
Gaten in de vloer ten behoeve van externe lucht Ø 100 mm verbinding

**Jøtul F 164 / Jøtul F 165 met speksteenset en vloerplaat**

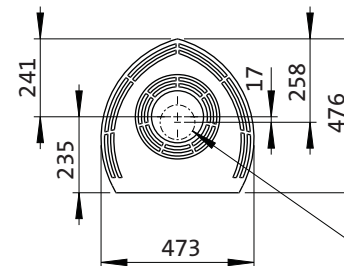
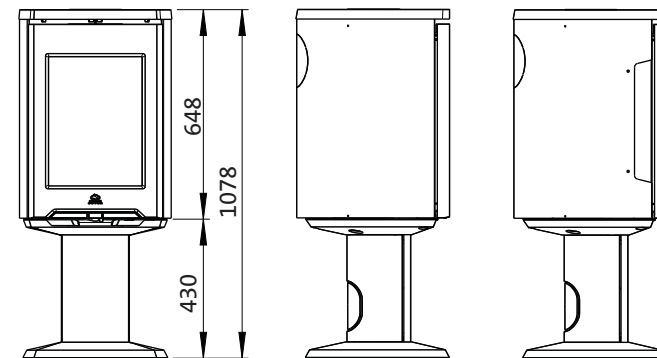


Minimale afmetingen voor de vloerplaat X/Y = In overeenstemming met nationale wet- en regelgeving. Zie hoofdstuk 4.1

Rookkanaal bij gebruik van speksteenset en vloerplaat

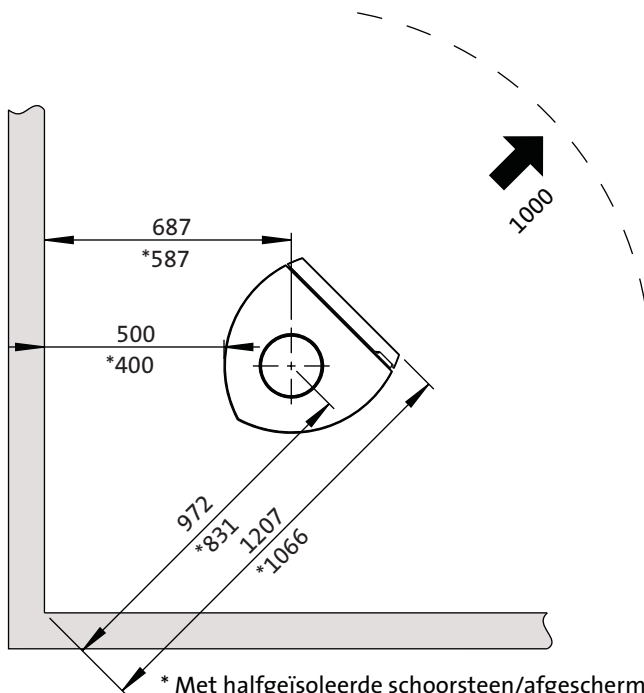
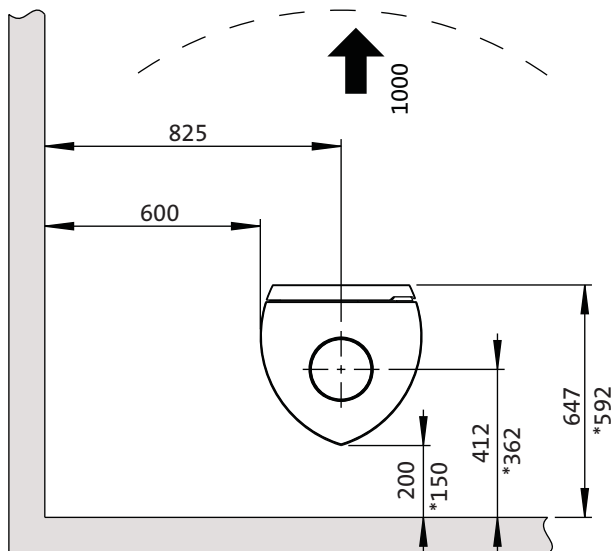


**Jøtul F 166 C / Jøtul F 167 C**



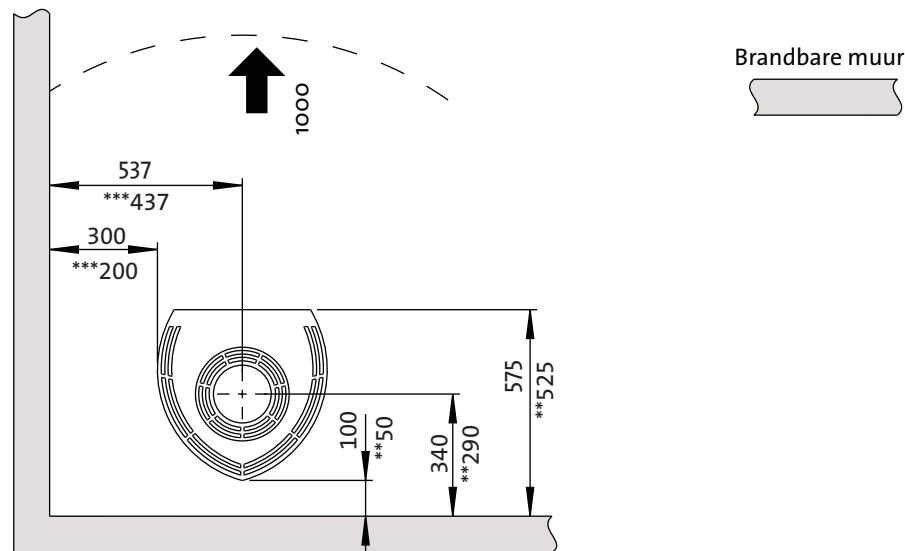
Gaten in de vloer ten behoeve van externe lucht Ø 100 mm verbinding

Minimale ruimte t.o.v. brandbare muur, basismodel:

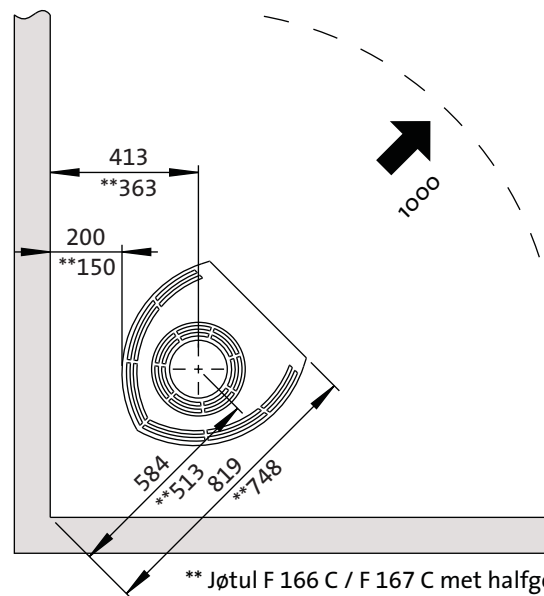


\* Met halfgeïsoleerde schoorsteen/afgeschermdde kachelpijp helemaal omlaag tot aan het product.

Minimale ruimte t.o.v. brandbare muur, convectiemodel:



\*\*\* Alleen voor Jøtul F 166 C



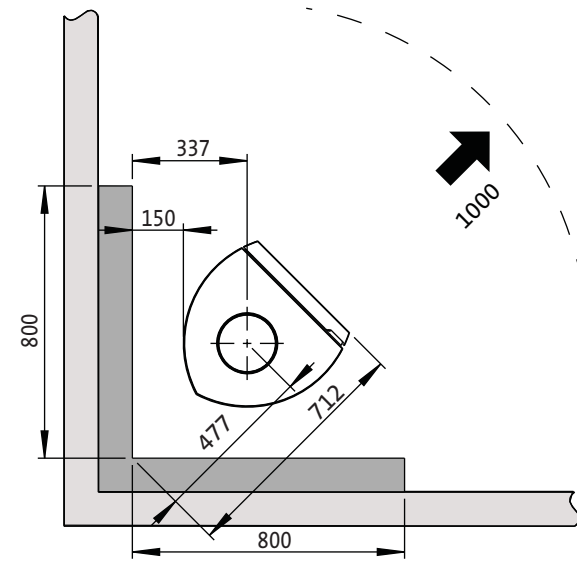
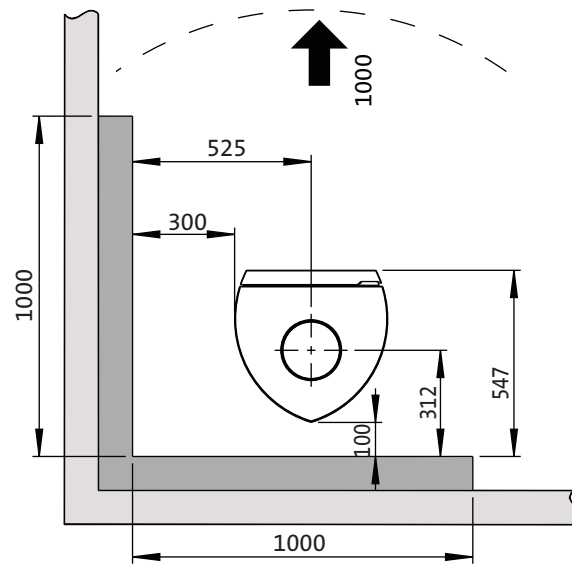
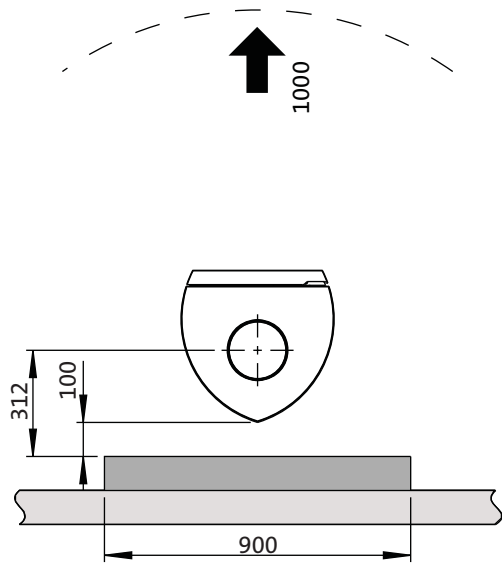
\*\* Jøtul F 166 C / F 167 C met halfgeïsoleerde schoorsteen/afgeschermdde kachelpijp helemaal omlaag tot aan het product.

Extern

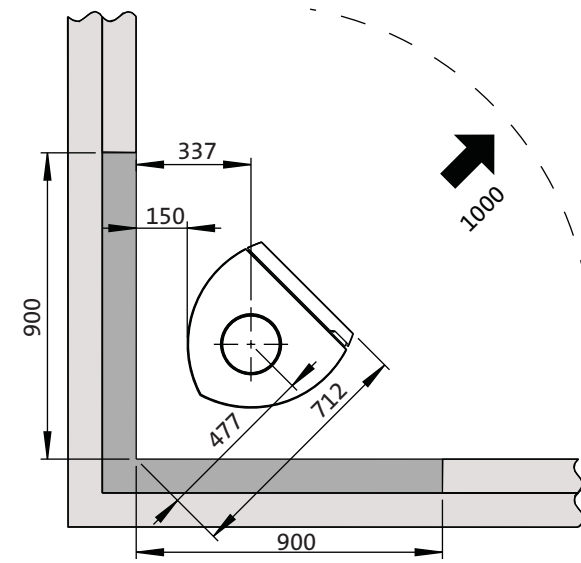
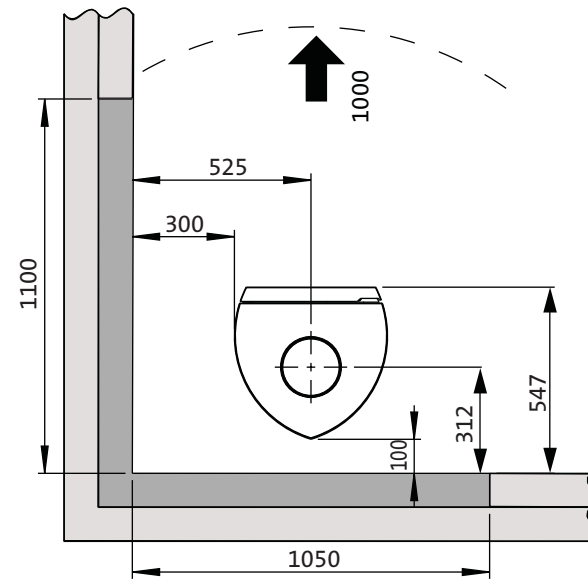
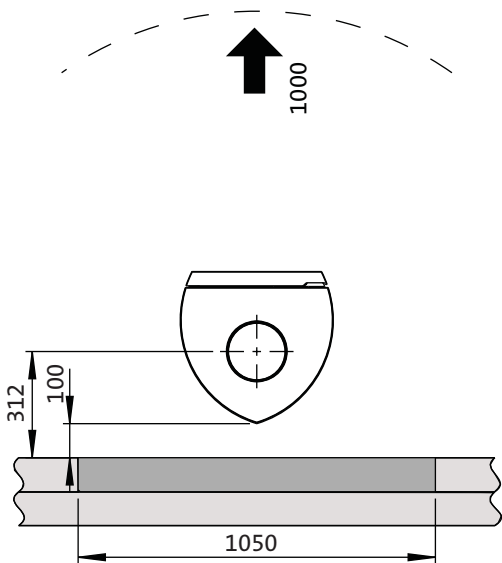
Minimale afstand tot brandbare muur beschermd door brandmuur :

Brandbare muur

Brandmuur



Geïntegreerd



# Jøtul F 166 C/ Jøtul F 167 C

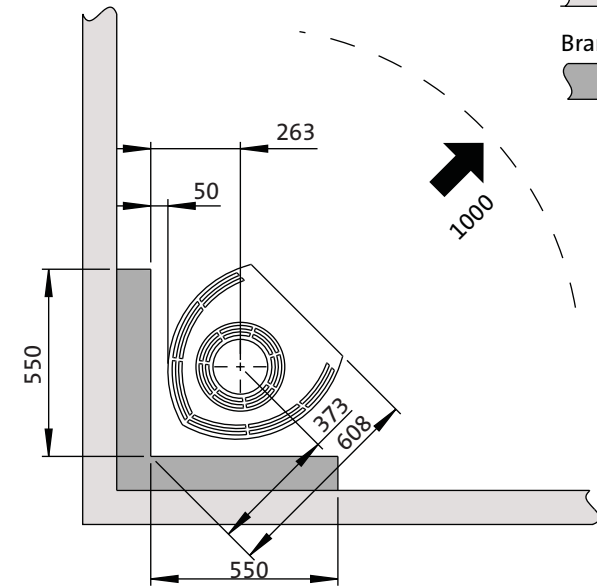
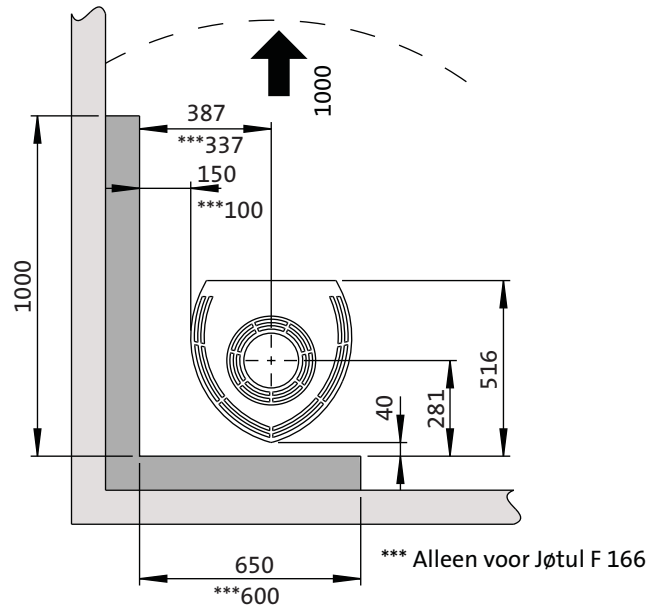
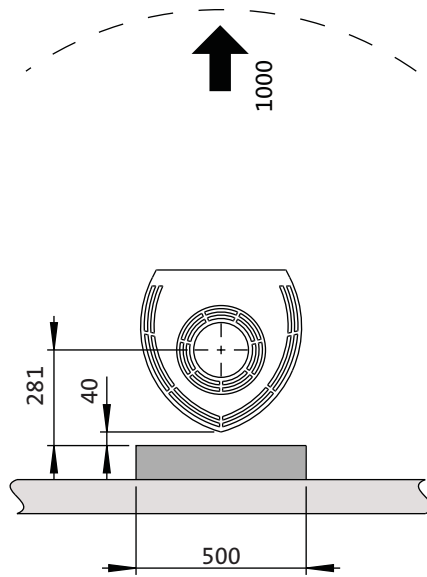
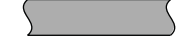
Extern

Minimale afstand tot brandbare muur beschermd door brandmuur :

Brandbare muur



Brandmuur



Geïntegreerd

