

VISION Garantiebewijs / Warranty certificate
Certificat de garantie / Certificato di garanzia / Garantibevijs

Naam / Name / Name / Nom
Cognome e nome / Namm:

Adres / Anschrift / Address
Adresse / Indirizzo / Gatunadress:

Postcode / postleitzahl / Postcode
Code postale / CAP. / Postnummer:

Woonplaats / Ort / Town
Ville / Città / Ort:

Land / Land / Country
Pays / Nazione / Land:

Type / Typ / Type
Type / Tipo / Typ:

Serienummer / Seriennummer / Serial number
Número de série / Numero di serie / Serienummer:

Datum aankoop / datum Ankauf / date of purchase
Date diachat / Date diacquisto / Datum för inköp:

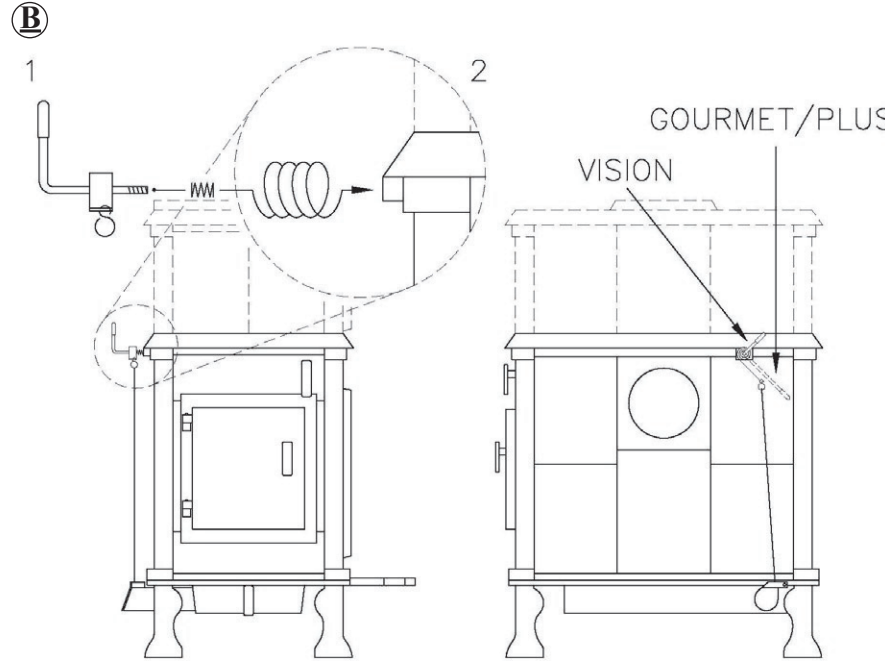
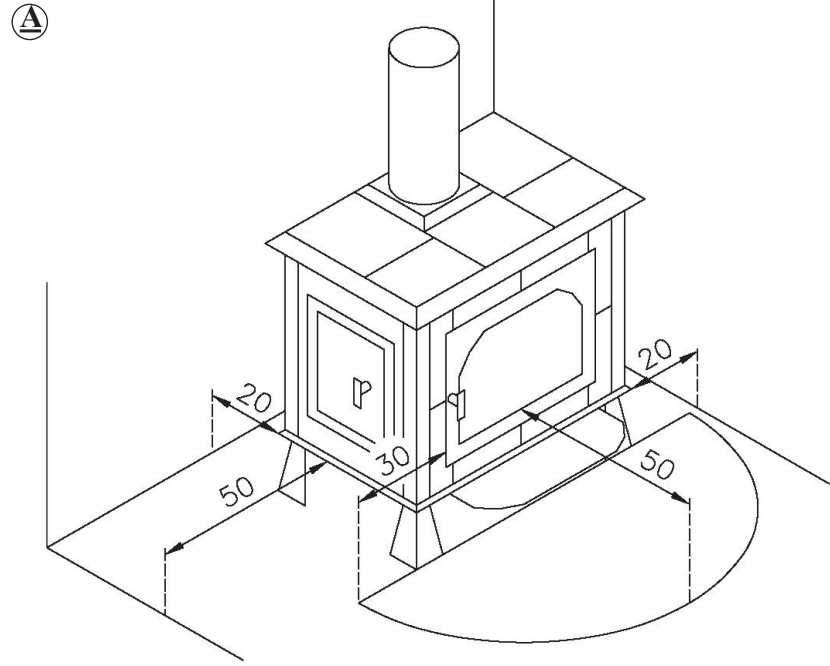
Naam en woonplaats of firma stempel Altech Dealer / Name und Wohnort oder Firmenstempel des Altech-Händlers / Name and location or company stamp of the Altech dealer / Nom et adresse ou lieu Altech-à-terförsäljarens firmastämpel
tampon du revendeur Altech / Nome ed indirizzo o timbro del rivenditore Altech / Namm och ort eller Altech-återförsäljarens firmastämpel
Dit garantiebewijs binnen 14 dagen na aankoopdatum retour zenden. Diesen Garantiebeweis innerhalb von 14 Tagen nach Ankaufsdatum retour senden. Return the warranty with 14 days of purchase. Ce certificat de garantie doit être renvoyé dans les 14 jours suivant la date diachat. Questo certificato di garanzia deve essere restituito entro 14 giorni dalla data diacquisto. Återvänd denna garantisedel inom 14 dagar efter inköpsdatum



Handleiding, Anleitung, Instructions,
Mode d'emploi, Istruzioni d'uso,
Bruksanvisning



Vision Vision Gourmet



Frankeren
Freimachen
Stamp
Afranchir
Afrancare

Altech
De Zwaan 3
NL 1601 MS Enkhuizen
The Netherlands

